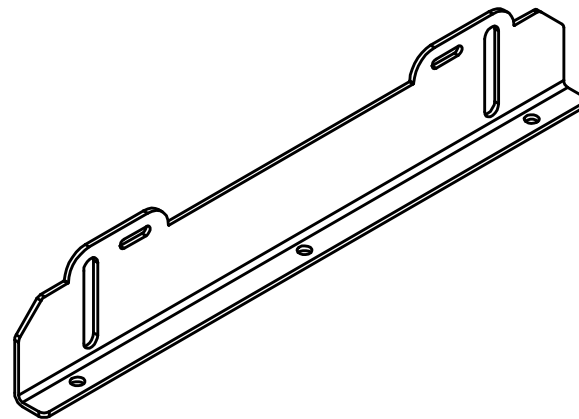
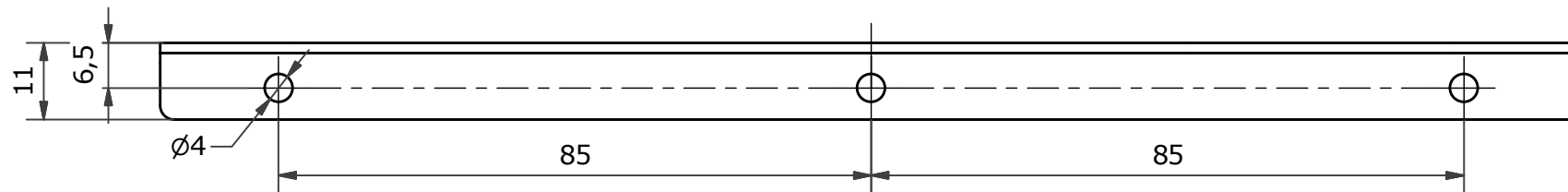
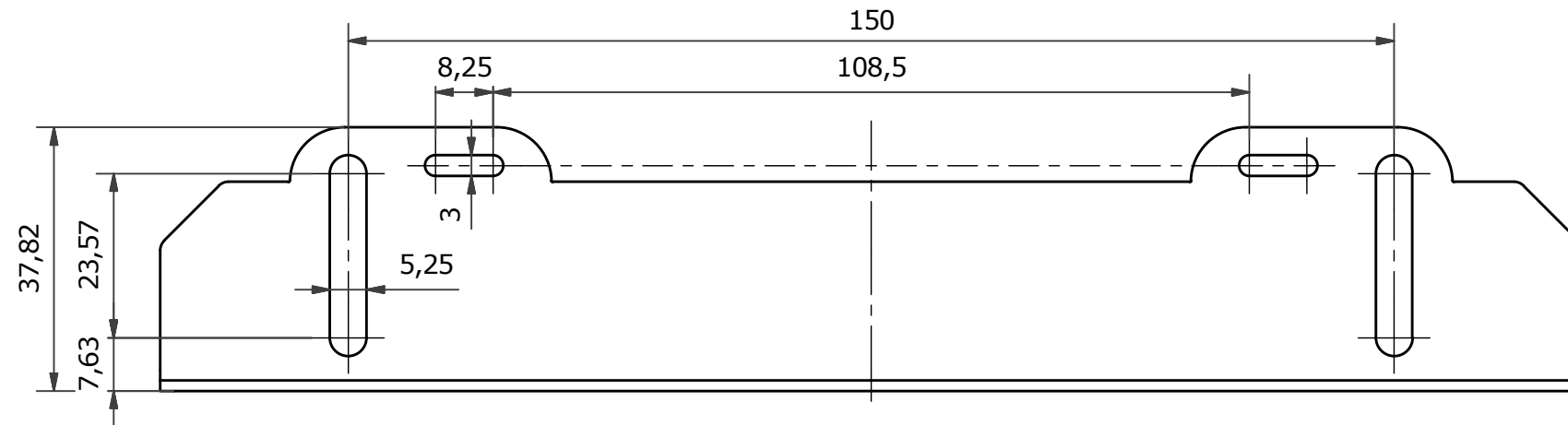
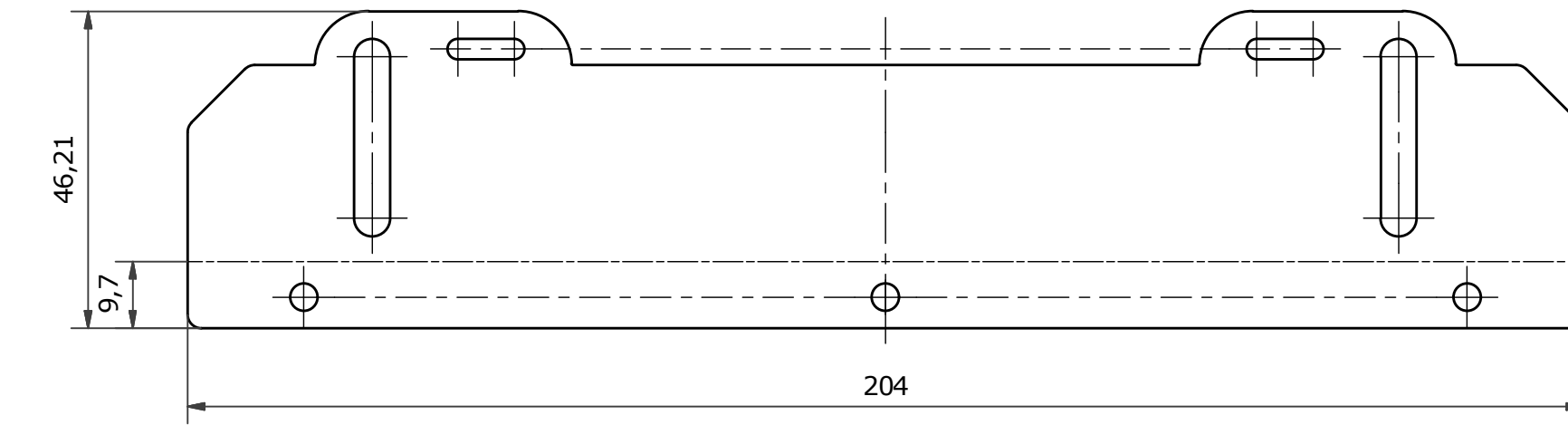


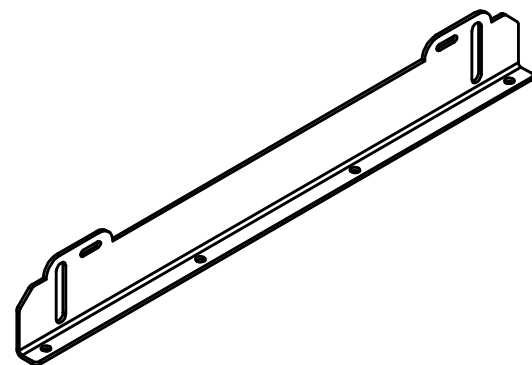
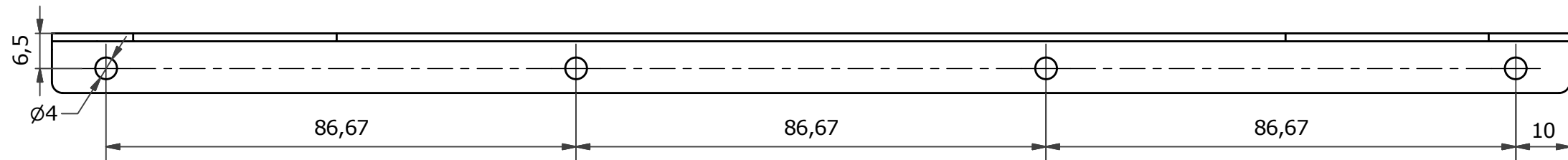
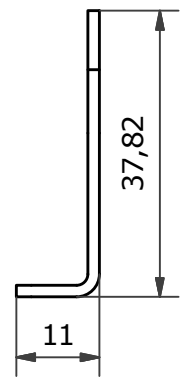
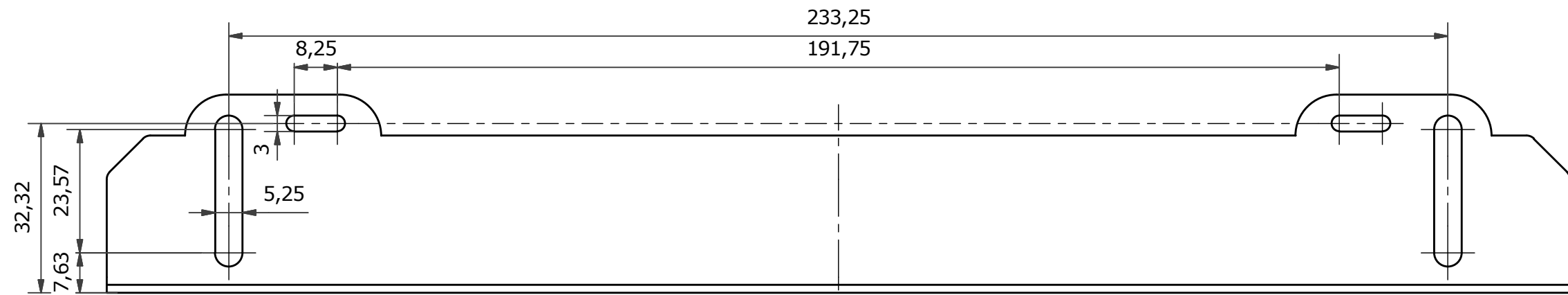
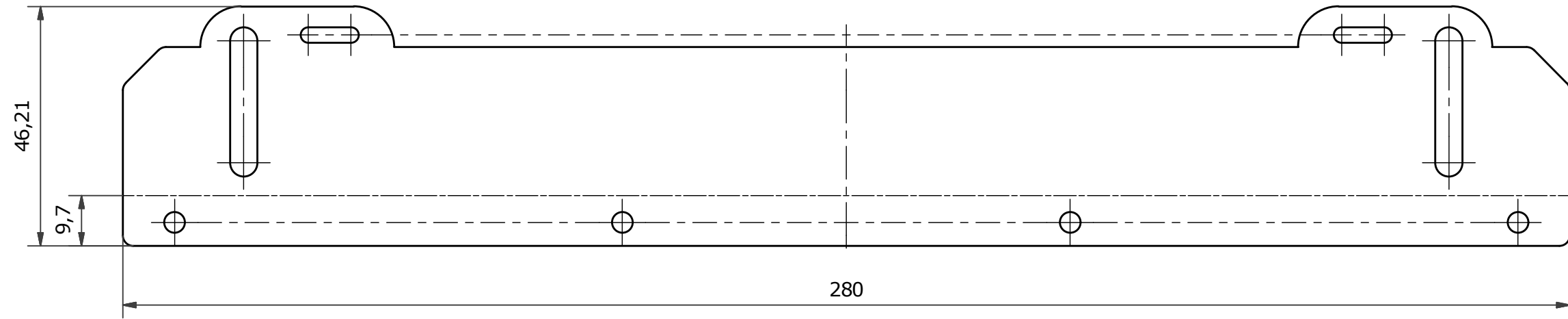
Abwicklung ( 1 : 1 )



Allgemein-toleranzen nach DIN ISO 2768-1		(Oberfläche)	Maßstab :	Format : A3	Gewicht:	0,09 kg
			Werkstoff : jis g3141 spcc			
			MONWIN1_links_rechts			
			Projekt :			
			Blatt			
			1			
			1			
Zus.	Änderung	Datum	Nam	( Urspr. )	( Ers. f.: )	( Ers. f.: )



Abwicklung ( 1 : 1 )



		Allgemein-toleranzen nach DIN ISO 2768-1		(Oberfläche)	Maßstab :	Format : A3	Gewicht:	0,13 kg
					Werkstoff : jis g3141 spcc			
				Datum	Name			
				Bear. 25.01.2017	A.Hünecken			
				Gepr.				
				Norm				
				Projekt :				
				MONWIN1_oben_unten				
				Blatt				
				1				
				1				
Zus.	Änderung	Datum	Nam	( Urspr. )	( Ers. f.: )		( Ers. f.: )	

**NIKKA**

MONWIN1\_oben\_unten.ipt