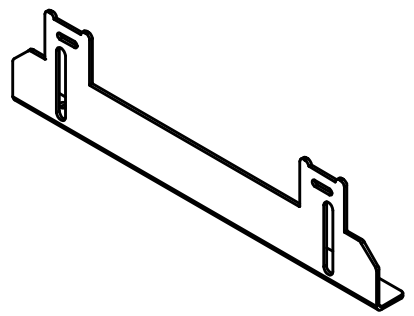
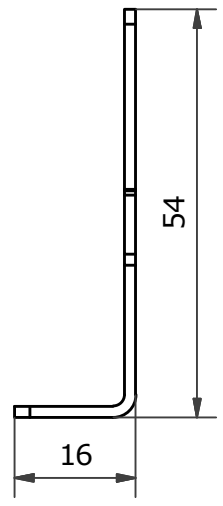
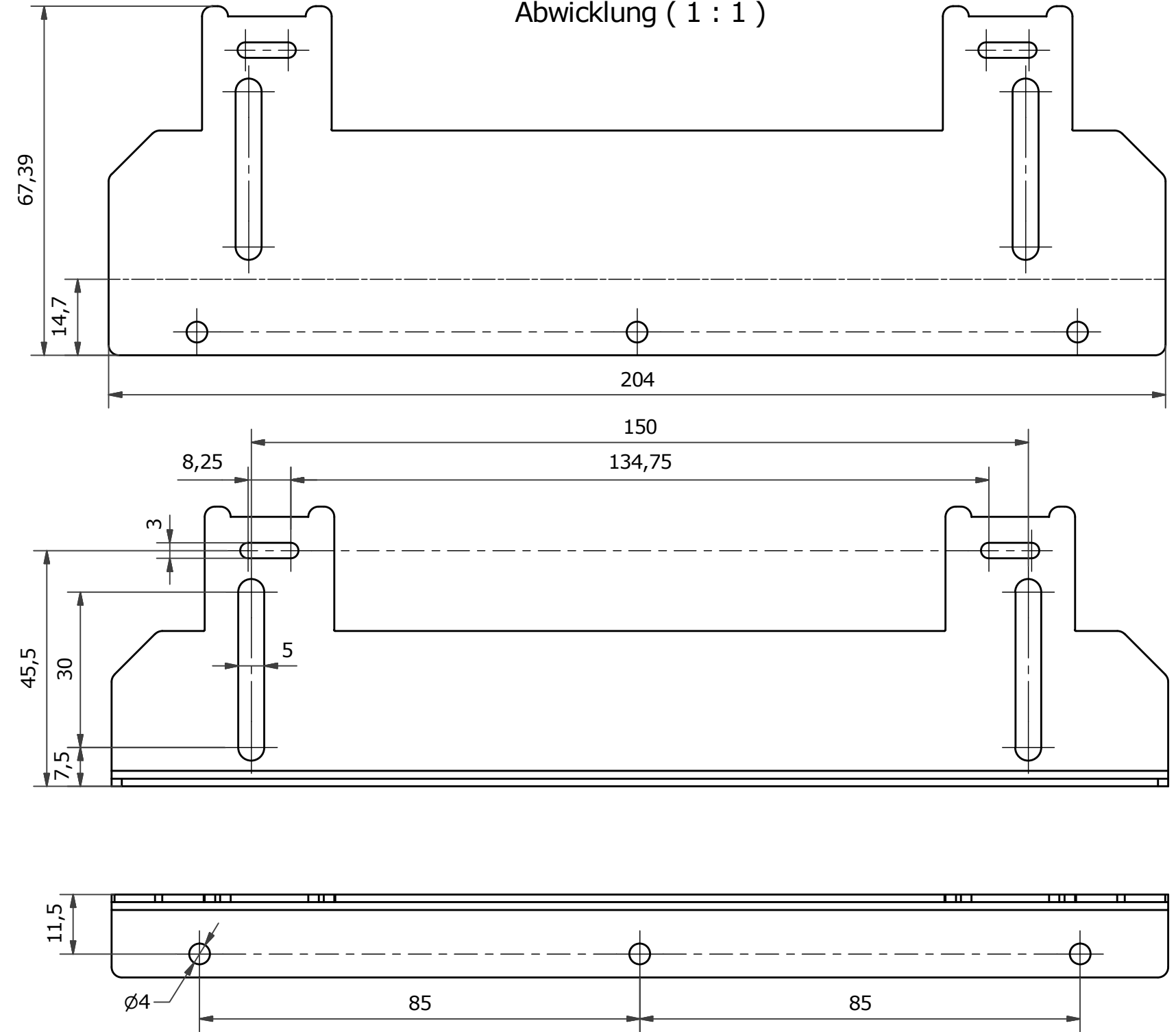


6 5 4 3 2 1

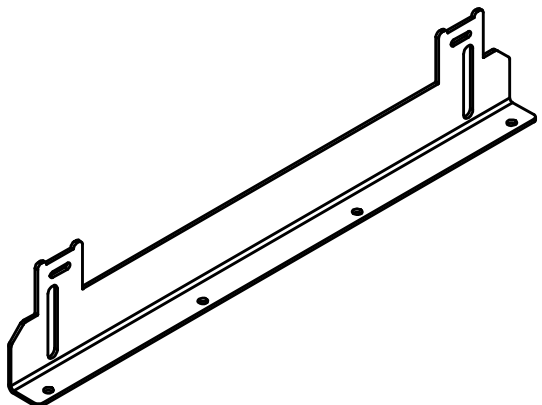
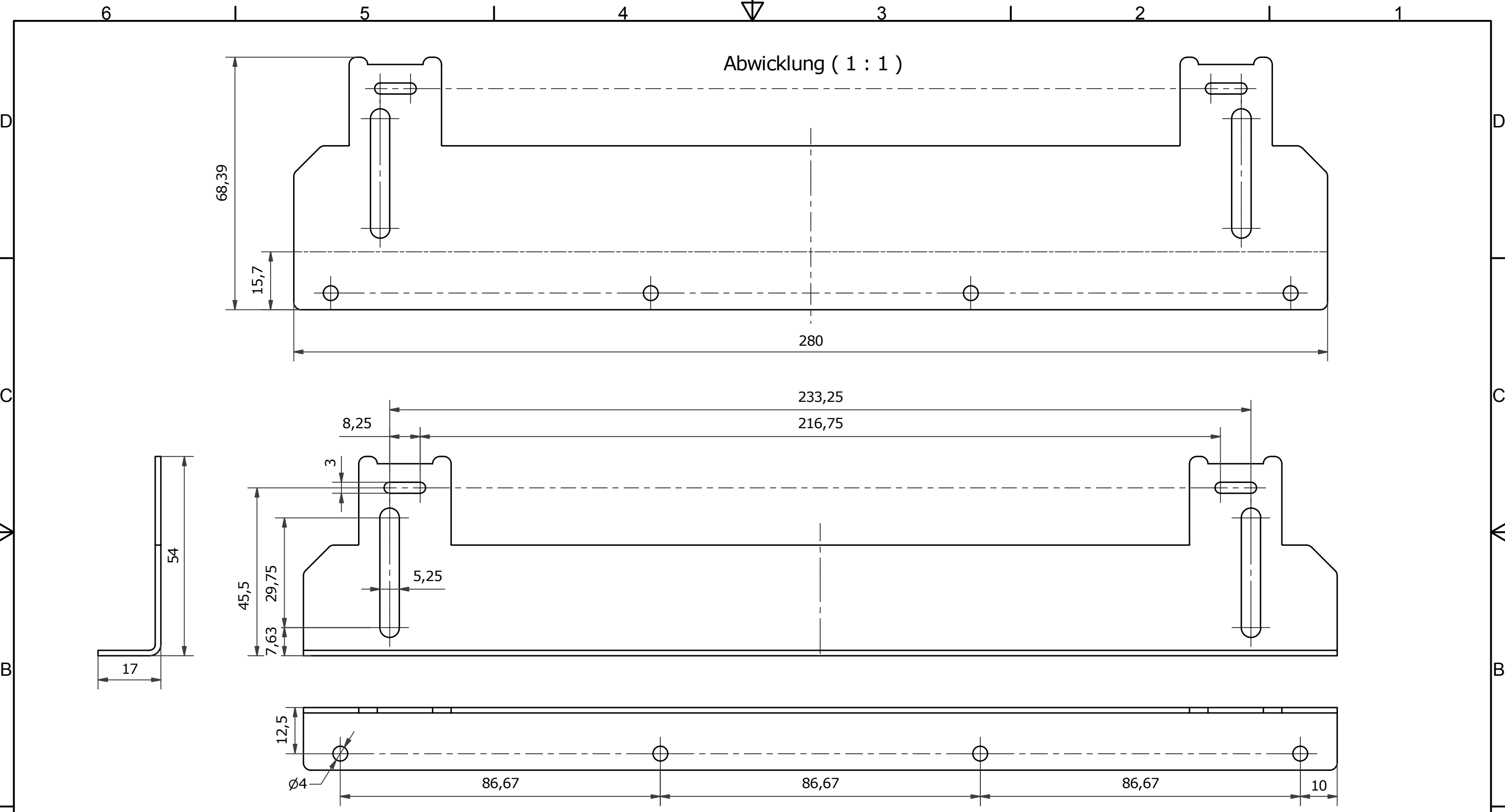
Abwicklung (1 : 1)



		Allgemein-toleranzen nach DIN ISO 2768-1		(Oberfläche)	Maßstab :	Format : A3	Gewicht:	0,11 kg
					Werkstoff : jis g3141 spcc			
				Datum	Name			
				Bear.	25.01.2017	A.Hünecken		
				Gepr.				
				Norm				
				Projekt :				
				MONWIN2_links_rechts				
				MONWIN2_links_rechts.ipt				
				Blatt				
				1				
				1				
Zus.	Änderung	Datum	Nam	(Urspr.)	(Ers. f.:)		(Ers. f.:)	



6 5 4 3 2 1



Allgemein-toleranzen nach DIN ISO 2768-1		(Oberfläche)	Maßstab :	Format : A3	Gewicht:	0,15 kg
			Werkstoff : jis g3141 spcc			
	Datum	Name	MONWIN2_oben_unten			
	Bear. 25.01.2017	A.Hünecken				
	Gepr.		Projekt :			
	Norm					
			MONWIN2_oben_unten.ipt			Blatt
						1
						1
Zus.	Änderung	Datum	Nam (Urspr.)	(Ers. f. :)		(Ers. f. :)

D

C

B

A

D

C

B

A

6

5

4

3

2

1

6

5

4

3

2

1